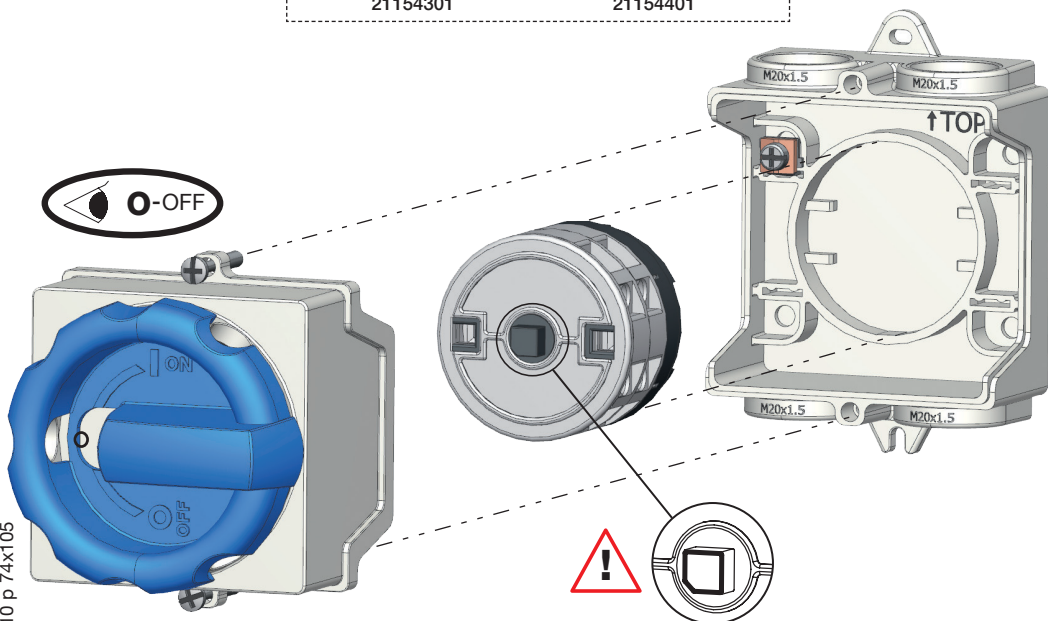
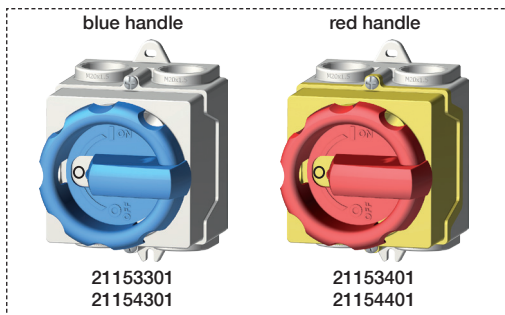
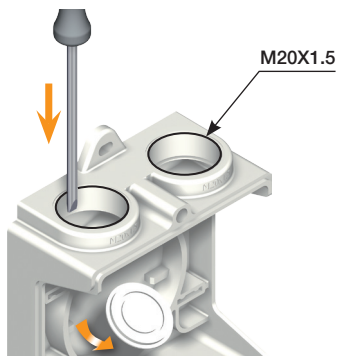




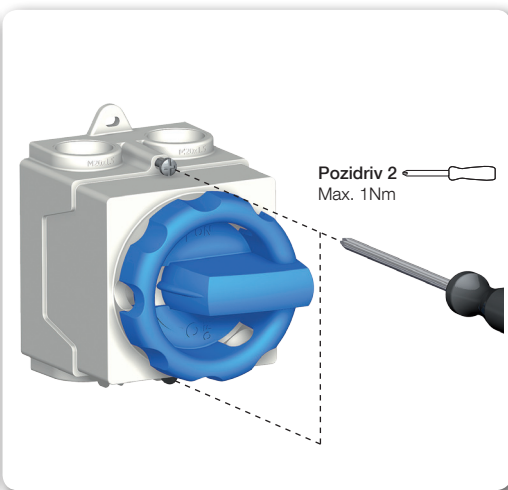
546643A



Edition 03/17 - S blanc offset noir & blanc 80g/m² - f 148.5x210 p 74x105

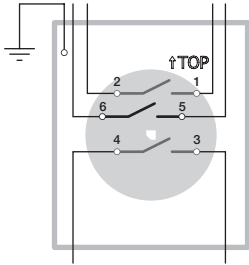


Do not drill the back of the enclosure.
Ne pas percer à l'arrière du coffret.
No perforar en la parte poterior de la caja.
Die Rückseite des Gehäuse nicht bohren.

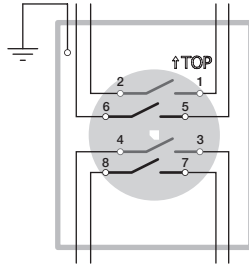


**POSSIBLE ELECTRICAL CONNECTION
CONNECTION ELECTRIQUE POSSIBLE
CONEXIÓN ELÉCTRICA POSIBLE
ELEKTRISCHE VERBINDUNG**

With 4th power pole
Avec 4ème pôles
Con cuarto poste de poder
Mit dem vierten Kraft-Pfosten

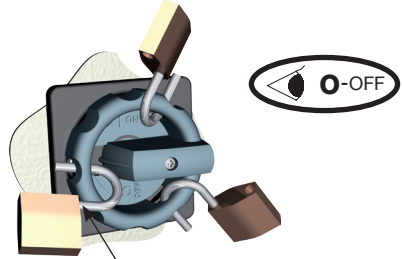


3 pole 4 wires
3 pôles 4 fils
3 polos 4 hilos
4 pol 5 draht



4 pole 5 wires
4 pôles 5 fils
4 polos 5 hilos
4 pol 5 draht

**HANDLE PADLOCKING
CADENASSAGE DE LA POIGNÉE
PADLOCKING DEL MANGO
GRIFFVERRIEGELUNG**



Up to 3 padlocks Ø 9 mm
Jusqu'à 3 cadenas Ø 9 mm
Hasta 3 candados Ø 9 mm
Bis zu drei Schlössern Ø 9 mm

SWITCH

EARTH POLE

Min. cable section Cu (mm ²)	1.5	0.75
Max. cable section Cu (mm ²)	4	4
Stripping distance (mm)	8.0	6.0
Type of screwdriver	PZ2	PZ2
Tightening torque min (Nm)	1	1
Tightening torque max (Nm)	1.2	1.2

Dimensions, Dimensions, Dimensiones, Dimensionen : mm

